

Инструкция к пульту ДУ по управлению контроллером VРхК

РУКОВОДСТВО

НАЗНАЧЕНИЕ КЛАВИШ

На рис.1 представлен пульт ДУ с назначением используемых клавиш.



Рис.1 Пульт ДУ.

Клавиши на пульте ДУ выполняют следующие функции:

«**POWER**» - перевод табло в спящий режим, при котором вся индикация погашена и работает только главный процессор для приема команд с пульта.

«**0**»...«**9**» - значение номера программы. Переключение новой программы происходит после завершения полного цикла предыдущей программы.

«**Управление скоростью**» - клавиши «**Меню**» - стрелки влево, вправо имеют по десять градаций изменения скорости светодинамических эффектов.

Кнопка «**- влево**» - замедление скорости эффектов, кнопка «**вправо +**» - ускорение.

«**Управление яркостью**» - клавиши «**Меню**» - стрелки вверх, вниз имеют десять градаций изменения яркости свечения.

Кнопка «**вниз**» - снижение яркости, кнопка «**вверх**» - увеличение яркости.

Чтобы изменить номер программы воспользуйтесь цифровыми кнопками от **0** до **9**. Номер кнопки соответствует номеру программы.

Чтобы изменить скорость или яркость воспользуйтесь кнопками перемещения «**Меню**».

СХЕМА ПОДКЛЮЧЕНИЯ

На рис.2 представлена схема подключения контроллера VP8K.

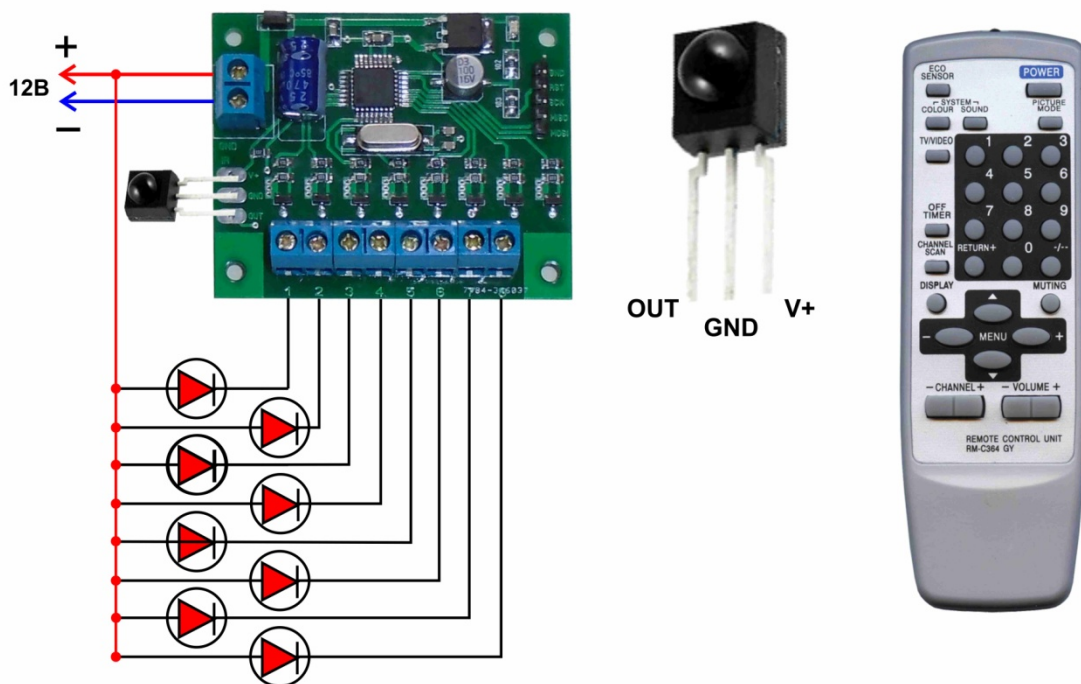


Рис.2 Схема подключения